

ATI Article Type Identifier



「ATI」びん タイプ識別子

「Article Type Identifier (ATI)」は、接触せずに容器の種類や向きを判別できるように設計されています。単一ラインコンベア上で複数のびんタイプを仕分けしたり、下流側の検査のために容器タイプを識別したりするために使用されます。また「AL」との接続により、容器を最適なサイドウォール検査の位置に配置したり、パッケージングに適した方向に配置することが可能です。

特徴

- 胴部をキャプチャする3台の高解像度ラインスキャンカメラ。
- 最大4種類の容器のマルチアイテムサポート。
- 最高1メートル/秒の高速動作

オプション

- 容器の位置を正確に確認するため見下ろすかたちで設置されたカメラ
- エアリジェクター

ウェアレンジ

- 高さ: 40mm - 440mm (1.5" - 17.3")
- 直径: 15mm - 160mm (0.5" - 6.2")

仕様

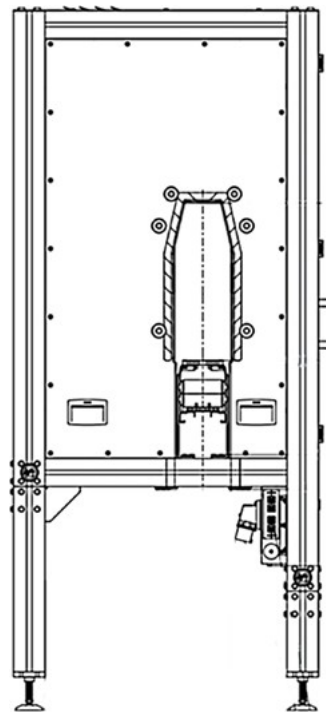
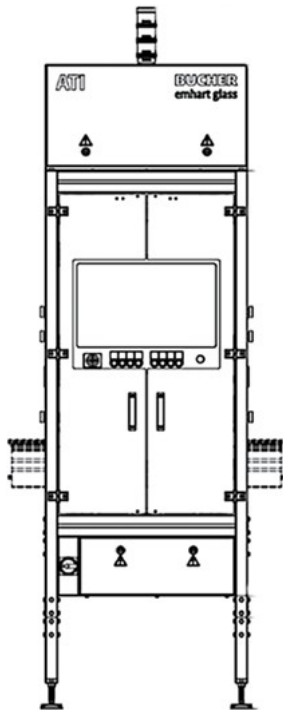
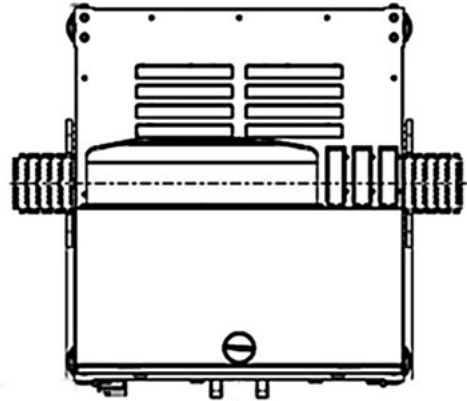
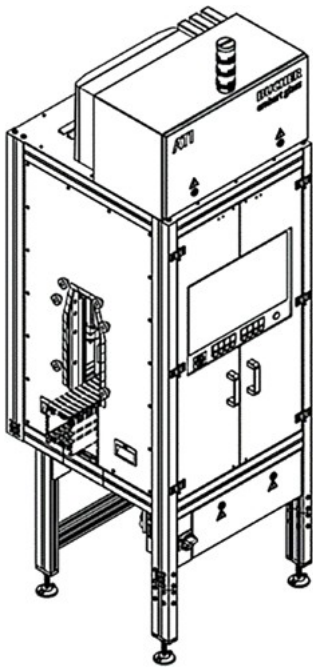
- スピード: max 1m/s (39.3"/s)
- 最大500個/分 (容器によって異なります)
- 寸法 L 788mm (31") x W 857mm (33.7") x H 2600mm (102.3")
- 保護等級: IP 50

電力条件

- 230VAC単相 50/60hz 標準- ご希望に応じて電圧調整可
- 16A

環境条件

- 温度 5°C - 最大 50°C (41 - 122°F)
- 相対湿度- 最大 95%



コンベアは参考用です

www.bucheremhartglass.com

Bucher Emhart Glass
Hinterbergstrasse 22
CH-6312 Steinhausen

Telephone: +41 41 749 42 00
Fax: +41 41 749 42 71
webmaster@bucheremhartglass.com
www.bucheremhartglass.com